

TAŽNÉ ZAŘÍZENÍ O 54



VAPOL  
Zašová 270  
756 51 ZAŠOVÁ



IČO: 26783789  
DIČ: 405-26783789

email: VAPOL@VAPOL.CZ ,[WWW.VAPOL.CZ](http://WWW.VAPOL.CZ), tel.:571 634 399 fax: 571 620 889

**TAŽNÉ ZAŘÍZENÍ NA TYPY VOZU :**

**TOYOTA Picnic**

**vyrobena od roku 1996**

**ФАРКОП.РФ**

Katalogové číslo:

**+7 (495) 669-38-36 O 54**

Tažné zařízení je určeno do montáže na výše uvedené vozy a slouží k tažení vozíků o maximální hmotnosti **1500kg** a tlaku na kouli max.**50kg**

**VSTUPNÍ INFORMACE**

Tažné zařízení je konstruované shodně se zásadami bezpečnosti silničního provozu na pozemních komunikacích a jejich nezávadnost, je potvrzena množstvím různých zkoušek. Ale nezávadnost a bezpečnost tažného zařízení, závisí, také na správné a řádné montáži. Z tohoto důvodu prosíme o dodržení jednotlivých bodů montáže a nepřekračování limitních hodnot u tažného zařízení.

Tažné zařízení, je potřeba namontovat do míst, určených pro tyto účely výrobcem automobilu.

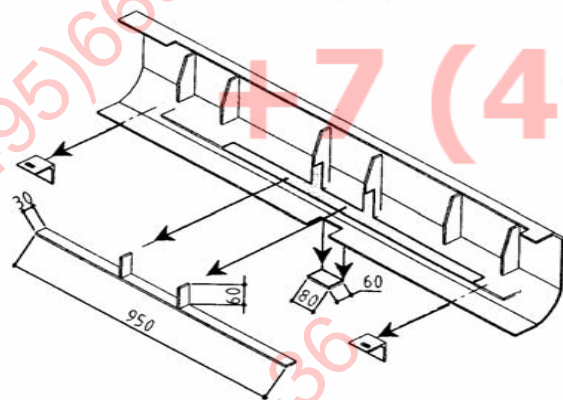
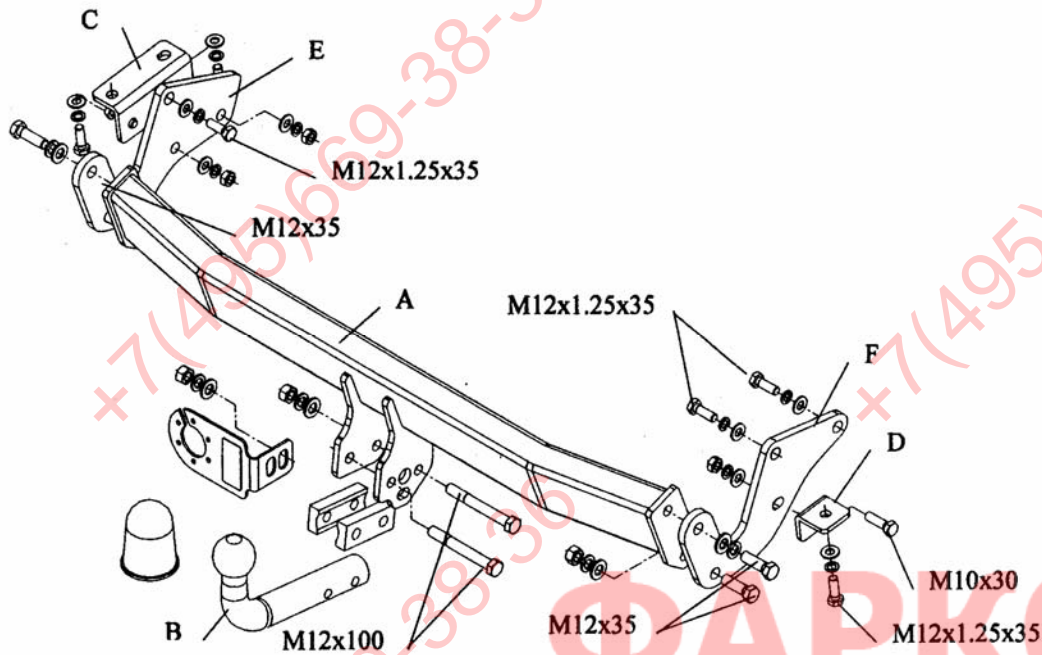
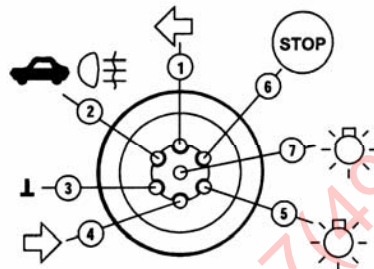


SCHÉMA ELEKTROINSTALACE ZÁSUVKY

Levý ukazatel směru	1 (L)
Mlhové světlo	2 (54-G)
Ukostření	3 (31)
Pravý ukazatel směru	4 (R)
Osvětlení pravá strana	5 (58-R)
Brzdové světla	6 (54)
Osvětlení levá strana	7 (58-L)



## POSTUP MONTÁŽE

1. Demontovat nárazník, rezervu, úchyty tažení z levé i pravé strany (nebudou znovu montované).
2. Díl C přiložit ze spodu levého nosníku a přišroubovat M12x1,25x35 (lehce) a následně do vnitřní strany nosníku přiložit díl E a přišroubovat jedním šroubem M12x1,25x35 a dvěma šr.M10x30 do dílu C – lehce..
3. Díl D přiložit ze spodu pravého nosníku a přišroubovat šr.M12x1,25x35 (lehce) a následně do vnitřní strany nosníku přiložit díl F a přišroubovat dvěma šr.M12x1,25x35 a jedním šr.M10x30 (lehce).
4. Do takto připravených dílu přiložte díl A a přišroubujte M12x35 viz obr.
5. Dotáhněte všechny šrouby odpovídajícím momentem, jak je uvedeno v tabulce.
6. Namontujte nárazník a plastový kryt po jeho předchozí úpravě dle obr.
7. Přišroubovat díl B spolu s držákem zástrčky.
8. Zapojit příводы zástrčky do elektroinstalace automobilu a to shodně s doporučením výrobce automobilu (doporučujeme provedení montáže v příslušném autorizovaném servisu).
9. Dotáhnout všechny šrouby odpovídajícím momentem jak je uvedeno v tabulce.
10. Doplnit a opravit nátěrové nedostatky způsobené montáží zařízení.

Doporučené šrouby a montážní síly: pevnost min.8.8			
M8	25Nm	M10	55Nm
M12	85Nm	M14	135Nm

## POZOR

- Po namontování tažného zařízení je potřeba jej přihlásit na příslušném dopravním úřadě. K tomuto účelu složí typový list tažného zařízení.
- Po ujetí cca. 1000km v provozu je potřeba dotáhnout šrouby.
- Kouli je potřeba před zapojením vozíku namazat mazacím tukem.

## ZARUČNÍ PODMÍNKY

- Záruka se vztahuje na vady zaviněné špatnou konstrukcí zařízení a především na skryté vady materiálu použitých k výrobě tažného zařízení.
- Záruka se nevztahuje na vady způsobené odběratelem a to z důvodu neodborné, nebo špatné montáže, neudržování povrchového nátěru (na korozi), na vady způsobené mechanickým poškozením (autonehoda apod.), na vady způsobené používáním zařízení pro jiné účely než určuje výrobce.
- Záruka je na dobu 1 roku od prodeje, maximálně do výše určené zákonem.

Datum prodeje:

Razítko a podpis: